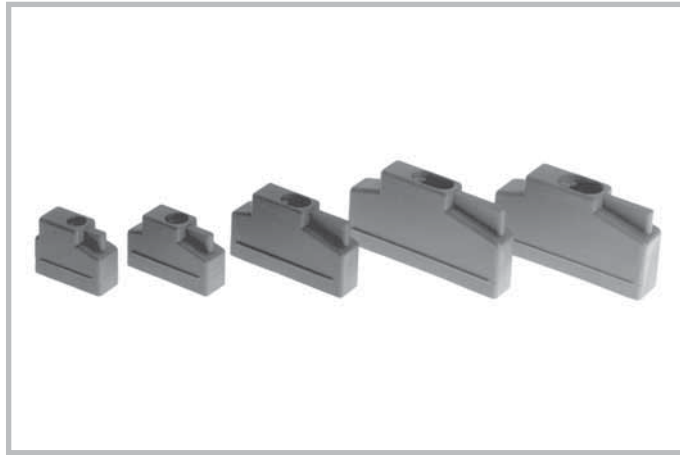


# Plastic Hoods F-PHG, Straight Cable Outlet

## Kunststoffhauben F-PHG, gerader Kabelausgang



Plastic hoods, series F-PHG, in shell sizes 1 - 5.

Kunststoffhauben der Serie F-PHG in den Gehäusegrößen 1 - 5

### Technical Data

#### Technische Daten

	F-PHG Standard Plastic Hood F-PHG Kunststoffhaube Standard
<b>Material and platings</b> <i>Material und Oberfläche</i>	Polyamide <i>Polyamid</i>
<b>Temperature range</b> <i>Temperaturbereich</i>	-40 °C bis 120 °C (-40 °F to 248 °F) <i>-40 °C bis 120 °C</i>
<b>Colour</b> <i>Farbe</i>	Grey <i>grau</i>

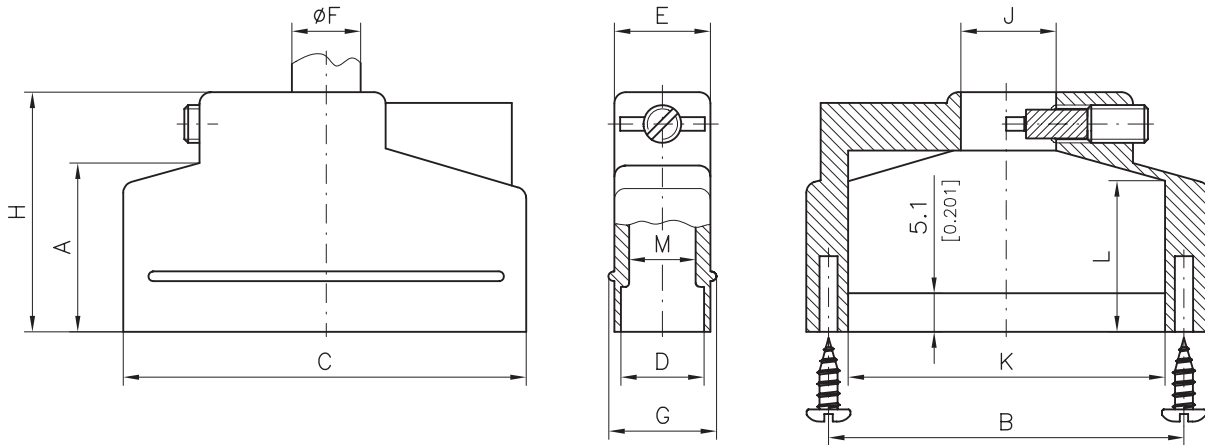
### Special Features of the Hood Series

#### Besondere Merkmale der Haubenserie

- One-piece plastic hood
- Straight cable outlet with strain relief
- Can be used in conjunction with the slide lock system
- Compact dimensions
- einteilige Kunststoffhaube
- gerader Kabelausgang mit Zugentlastung
- verwendbar mit Gleitverriegelung
- kompakte Abmessungen

### Dimensions

#### Abmessungen



Order No. <i>Bestellnummer</i>	Shell Size / No. of Contacts <i>Gehäusegröße / für Polzahl</i>	A	B	C	D	E	Ø F		G	H	J	K	L	M
		±0,3 (±0.012)	±0,1 (±0.004)	±0,3 (±0.012)	±0,3 (±0.012)	±0,3 (±0.012)	min.	max.	±0,3 (±0.012)	±0,3 (±0.012)	max.	±0,3 (±0.012)	±0,3 (±0.012)	±0,3 (±0.012)
F-PHG-1*	1 / 9	16,4 (0.646)	25,0 (0.984)	30,9 (1.217)	11,0 (0.433)	12,7 (0.500)	4,0 (0.157)	7,1 (0.280)	14,3 (0.563)	25,4 (1.000)	7,1 (0.280)	20,1 (0.791)	16,5 (0.650)	7,3 (0.287)
F-PHG-2*	2 / 15	17,5 (0.689)	33,3 (1.311)	39,3 (1.547)	11,0 (0.433)	12,7 (0.500)	4,7 (0.185)	9,1 (0.358)	14,3 (0.563)	25,4 (1.000)	9,1 (0.358)	28,1 (1.106)	16,1 (0.634)	8,8 (0.346)
F-PHG-3*	3 / 25	22,2 (0.874)	47,0 (1.850)	53,2 (2.094)	11,0 (0.433)	12,7 (0.500)	4,0 (0.157)	9,1 (0.358)	14,3 (0.563)	31,7 (1.248)	12,3 (0.484)	42,3 (1.665)	20,0 (0.787)	8,8 (0.346)
F-PHG-4*	4 / 37	29,8 (1.173)	63,5 (2.500)	69,4 (2.732)	11,0 (0.433)	12,7 (0.500)	3,2 (0.126)	9,1 (0.358)	14,3 (0.563)	38,1 (1.500)	17,3 (0.681)	58,8 (2.315)	26,1 (1.028)	8,8 (0.346)
F-PHG-5*	5 / 50	29,0 (1.142)	61,1 (2.406)	67,1 (2.642)	13,2 (0.520)	15,5 (0.610)	4,0 (0.157)	11,6 (0.457)	17,0 (0.669)	38,1 (1.500)	18,4 (0.724)	56,4 (2.220)	25,4 (1.000)	11,2 (0.441)

\* For individual packing, please add the suffix E to each order no. e.g. F-PHG-1E.

\* Für einzeln verpackt E anhängen z. B. F-PHG-1E.



# Plastic Hoods F-PHG, Straight Cable Outlet

## Kunststoffhauben F-PHG, gerader Kabelausgang

### Delivery Quantity

#### Lieferumfang

		F-PHG-1, F-PHG-3	F-PHG-2 F-PHG-4, F-PHG-5	
<b>C</b> <b>o</b> <b>m</b> <b>p</b> <b>o</b> <b>n</b> <b>e</b> <b>n</b> <b>t</b> <b>s</b>	<b>Hood</b>	1	1	<b>B</b> <b>a</b> <b>u</b> <b>t</b> <b>e</b> <b>i</b> <b>l</b> <b>e</b>
	<b>Haube</b>			
	<b>Strain relief</b>	1	2	
	<b>Zugentlastung</b>			
	<b>Threaded pin</b>	1	1	
	<b>Gewindestift</b>			
<b>Connector mounting screw</b>	2	2		
	<b>Befestigungsschraube für Steckverbinder</b>			

### Packing Units

#### Verpackungseinheiten

##### Individually Packed

###### *Einzeln verpackt*

All hood components are seal packed together in a transparent bag.

*Alle Haubenbauteile sind komplett in einem Beutel eingeschweißt*

Ordering example: **F-PHG-3E**

*Bestellbeispiel: F-PHG-3E*

##### Bulk Packed

###### *Als Schüttware verpackt*

On request  
Minimum purchase quantity 1,000 pieces

*Auf Anfrage  
Mindestabnahme 1.000 Stück*

Ordering example: **F-PHG-3S**

*Bestellbeispiel: F-PHG-3S*

### Accessories

#### Zubehör

On request  
*Auf Anfrage*

### Modifications

#### Modifikationen

On request  
*Auf Anfrage*